



БЛОЧНЫЙ ИНДИВИДУАЛЬНЫЙ ТЕПЛОВОЙ ПУНКТ «АСТЕРА»

8-800-333-78-68

www.myteplotpunkt.ru

Компания «Астера» разрабатывает, производит и внедряет теплотехнические решения. Неизменно высокое качество оборудования, налаженная система сервисного обслуживания, квалифицированная инженерная поддержка и расширенные гарантийные обязательства позволяют нам занимать лидирующие позиции на рынке. За годы работы нашими клиентами стали десятки тысяч предприятий России и СНГ. Сотрудничество с компанией «Астера» характеризуется индивидуальным подходом, мы решаем самые сложные задачи наших потребителей.

Разрабатывая новые продукты, компания «Астера» ориентируется на лучшие мировые практики. На предприятии внедрена система менеджмента качества ISO 9001:2008.

Согласно курсу страны на энергосбережение и импортозамещение, компания «Астера» разработала блочный индивидуальный тепловой пункт (БИТП) собственного производства. Данное оборудование успешно внедряется нами на объекты строительства и ЖКХ. Продукт может быть с существенной выгодой использован девелоперами жилой и коммерческой недвижимости, управляющими компаниями ЖКХ, хозяйственными службами промышленных предприятий.

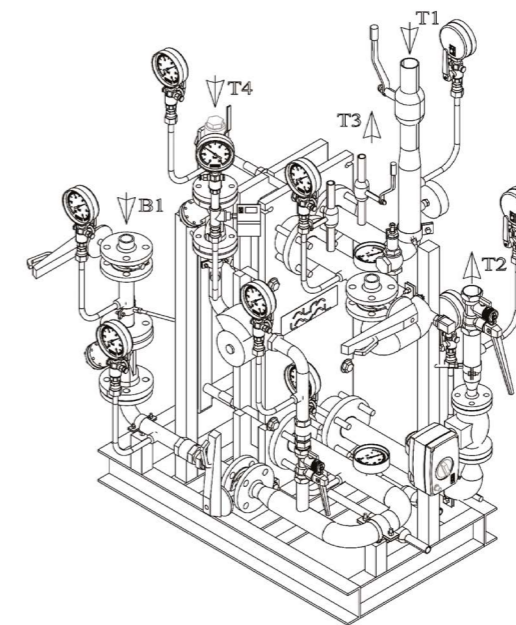


НАЗНАЧЕНИЕ

Блочные индивидуальные тепловые пункты «Астера» предназначены для эффективной передачи тепловой энергии из внешних сетей во внутренний контур отопления, систему горячего водоснабжения, системы вентиляции и кондиционирования зданий.

БИТП РЕШАЕТ СЛЕДУЮЩИЕ ЗАДАЧИ

- Учет потребления и расхода тепловой энергии.
- Контроль и автоматизированное регулирование параметров режимов теплопотребления.
- Автоматическое поддержание уровня температуры горячей воды.
- Автоматическое поддержание температуры воды в системе отопления.
- Автоматическое поддержание температуры воды в системе вентиляции.
- Автоматическая корректировка параметров системы в зависимости от уличной температуры, времени суток, дня недели.
- Дистанционный контроль и управление системой.
- Сигнализация в случае аварийной ситуации.



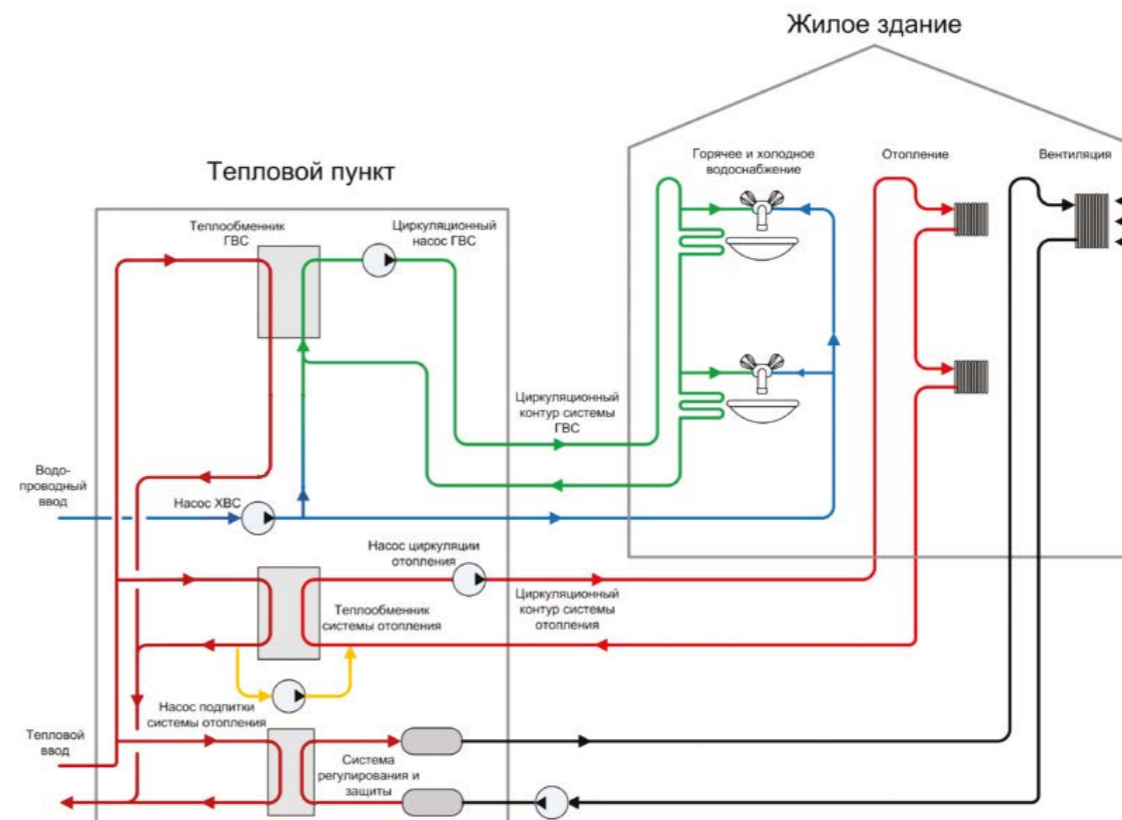
СОСТАВ БИТП

Особенностью БИТП «Астера» является модульная конструкция. При необходимости, можно устанавливать на объекте только нужные модули.

В состав типового индивидуального теплового пункта входит:

- узел приготовления теплоносителя, в котором: создаются стабильные гидравлические режимы работы системы отопления, предусмотрено оборудование для присоединения к тепловой сети, обеспечивается очистка теплоносителя и производится измерение основных технологических параметров;
- узел коммерческого учета тепла и теплоносителя, в котором: осуществляется учет фактического потребления указанных величин объектом, дается информация о технологических параметрах поставляемого тепла, опционально с применением технологий удаленного доступа к этой информации;
- узел автоматического погодного регулирования теплоснабжения, который обеспечивает поддержание оптимального температурного графика для создания заданных комфортных климатических условий на объекте, а также дает возможность снижения количества потребленного тепла за счет снятия «перетопов». Одна из важных функций данного узла – обеспечение стабильного гидравлического режима с целью равномерного снабжения всех потребителей теплоносителем;
- узел приготовления воды для системы горячего водоснабжения, в котором независимо от внешних условий в тепловой сети поддерживается нормативная температура воды. Узел обеспечивает необходимое быстродействие для выдачи нужного количества воды потребителю. Часто узел содержит теплообменник для нагрева водопроводной воды;
- узла вентиляции, в котором обеспечивается подача необходимого количества тепла в системы вентиляции объекта.

СХЕМА ПОДКЛЮЧЕНИЯ БИТП



МОЩНОСТЬ БИТП «АСТЕРА»

Компанией «Астера» сертифицированы БИТП мощностью от 200 кВт до 10 МВт. Линейка мощности разработана исходя из типовых параметров систем отопления, применяемых в России и СНГ. БИТП «Астера» найдут свое применение как в малоэтажном доме, так и в отопительной системе высотного жилого комплекса на сотни квартир.

УМЕНЬШЕНИЕ РАСХОДОВ НА ОПЛАТУ УСЛУГ ТЕПЛОСЕТЕЙ

При использовании БИТП «Астера», экономия средств на оплату за теплоснабжение достигает 20-ти процентов. Погодозависимая автоматика оборудования позволяет забирать из теплосетей только фактически необходимое количество тепловой энергии, в зависимости от температуры на улице. При авариях на внешних теплосетях, использование счетчиков потребленной энергии БИТП исключает необходимость оплаты за потерянный теплоноситель. Существенная экономия расходов ЖКХ является главным аргументом для принятия решения об установке блочного теплового пункта «Астера».



УМЕНЬШЕНИЕ КОЛИЧЕСТВА АВАРИЙ

Входные фильтры и разделенные контуры теплоснабжения минимизируют засоры отопительной системы здания. Система автоподкачки воды исключает остановку отопительной циркуляции, которая может повлечь серьезные аварии из-за разрыва труб. Система удаленной диспетчеризации оперативно сигнализирует о различных аварийных ситуациях.

БЫСТРАЯ ОКУПАЕМОСТЬ ОБОРУДОВАНИЯ

Средства, затраченные на приобретение БИТП «Астера», возвращаются за два-три отопительных сезона за счет экономии потребления теплоносителя. Срок окупаемости оборудования сокращается также благодаря низкой аварийности системы.



АВТОМАТИЗАЦИЯ УПРАВЛЕНИЯ И УЧЕТА

Все параметры отопительной системы контролируются средствами измерения БИТП. Удаленная диспетчеризация позволяет в реальном времени отслеживать и фиксировать состояние оборудования и расход теплоэнергии. Функции управления автоматикой также возможно осуществлять удаленно.

СУБСИДИИ НА ЭНЕРГОСБЕРЕГАЮЩЕЕ ОБОРУДОВАНИЕ

Ежегодно правительство РФ выделяет на программу энергоэффективности экономики миллиарды рублей. Региональные администрации поддерживают предприятия, покупающие энергосберегающее оборудование. Например, в 2015-м году в Ростовской области предоставляются субсидии на компенсацию оплаты процентов по кредитам организациям, осуществляющим установку энергосберегающего оборудования для собственных нужд.

КАЧЕСТВО НОВОЙ ЗАСТРОЙКИ

Для успешных девелоперов недвижимости, приоритетным вопросом является качество возводимых зданий. Энергоэффективные решения сейчас становятся преимуществом на высококонкурентном строительном рынке, в будущем же обязательно будут неотъемлемой составляющей новой застройки. Если в жилых комплексах собственники пока еще не всегда реагируют на высокую стоимость услуг ЖКХ, то в офисных зданиях арендаторы непременно обращают внимание на операционные расходы связанные с коммунальными платежами.



ЭКОНОМИЯ РЕСУРСОВ СОБСТВЕННЫХ УПРАВЛЯЮЩИХ КОМПАНИЙ

Все чаще собственные управляющие компании коммунального хозяйства входят в структуру бизнеса девелопера. Вполне логично использовать в новых проектах современные технологии, позволяющие оптимизировать расходы на управление недвижимостью.

ГОСУДАРСТВЕННЫЕ СУБСИДИИ

Ряд государственных региональных программ, направленных на развитие энергосберегающих технологий, могут существенно удешевить строительство. Например, в 2014-м году администрацией Республики Татарстан возвращалось до 50% стоимости подключения к энергосетям в случае использования энергосберегающего оборудования.

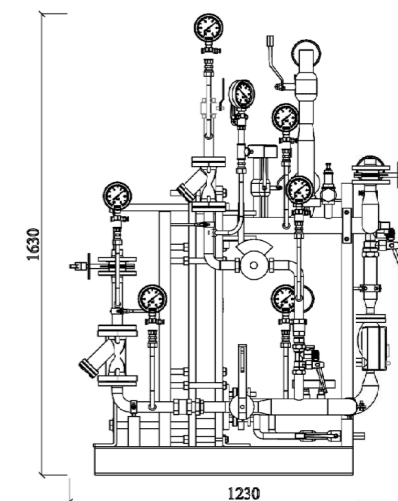
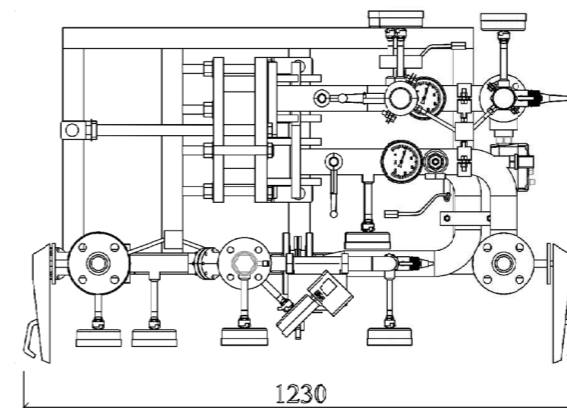
ГОТОВОЕ РЕШЕНИЕ

Вся линейка БИТП «Астера» и каждый отдельный модуль сертифицированы, как готовые к установке изделия. При подготовке проекта, инженер имеет возможность вставлять в документацию условное обозначение всего БИТП или отдельного модуля и не расписывать составляющие изделия вплоть до каждого клапана. Модульность и гибкость конструкции позволяет быстрее проектировать доработки существующих систем отопления, ГВС и вентиляции; решать проблемы ограниченности пространства для размещения БИТП.

ИНФОРМАЦИОННАЯ ПОДДЕРЖКА

Квалифицированные инженеры компании «Астера» всегда готовы проконсультировать проектировщиков, выбирающих наши решения. Доступна вся необходимая техническая документация.

Нами накоплен обширный опыт внедрения теплового оборудования, который может пригодиться даже самым опытным проектантам. Начинающему специалисту мы поможем не допустить ошибок при подготовке проекта. Мы осуществляем поддержку на всех этапах, от получения технического задания до защиты перед заказчиком.



УДОБСТВО МОНТАЖА

БИТП «Астера» является изделием высокой заводской готовности. Комплекс основных работ на объекте включает сборку готовых модулей, настройку КИПиА и пуско-наладку оборудования. Весь процесс занимает 2-3 дня, наши профессиональные монтажники готовы выехать в любую точку СНГ.



РЕШЕНИЕ ПРОБЛЕМЫ ОГРАНИЧЕННОГО ПРОСТРАНСТВА

Каждый модуль БИТП «Астера» без проблем можно транспортировать через стандартные строительные проемы. В случае ограниченного пространства, наши инженеры сделают все возможное для поиска нестандартного решения по монтажу.

КАЧЕСТВО СБОРКИ

Заказчики строительства предъявляют требования по гарантийному сроку работоспособности систем построенного здания. Мы уделяем особое внимание качеству сборки и комплектации. Гарантийный срок на выполненные работы по монтажу оборудования БИТП «Астера» составляет 5 лет.

ИНДИВИДУАЛЬНЫЙ ПОДХОД

За счет широты производимой линейки, тепловые пункты «Астера» могут обеспечивать и контролировать теплоснабжение как в коттедже, так и в высотном жилом комплексе. Каждое разрабатываемое нами решение подбирается согласно индивидуальным параметрам подключаемых зданий, учитываются все особенности каждого объекта.

НЕСТАНДАРТНЫЕ РЕШЕНИЯ

Нас не пугают сложные проекты, используя накопленный опыт, мы решаем самые непростые задачи. Наши специалисты готовы предложить нестандартный подход к разрешению имеющихся проблем на объекте заказчика.



ДОРАБОТКА ЧУЖИХ РЕШЕНИЙ

По разным причинам бывает так, что поставщик решений прекращает техническую поддержку своей продукции. Мы готовы произвести аудит сторонних проектов и предложить доработку на основе нашего оборудования на разных стадиях внедрения.



- Разработка и производство блочных индивидуальных тепловых пунктов.
 - Сопровождение проектных работ.
 - Монтаж и пуско-наладка оборудования.
- Сервис и техническое обслуживание поставляемого оборудования.
 - Индивидуальные решения.

Центральный офис, г. Ростов-на-Дону
Единый справочный телефон 8 800 3337868



8-800-333-78-68

www.myteplotpunkt.ru